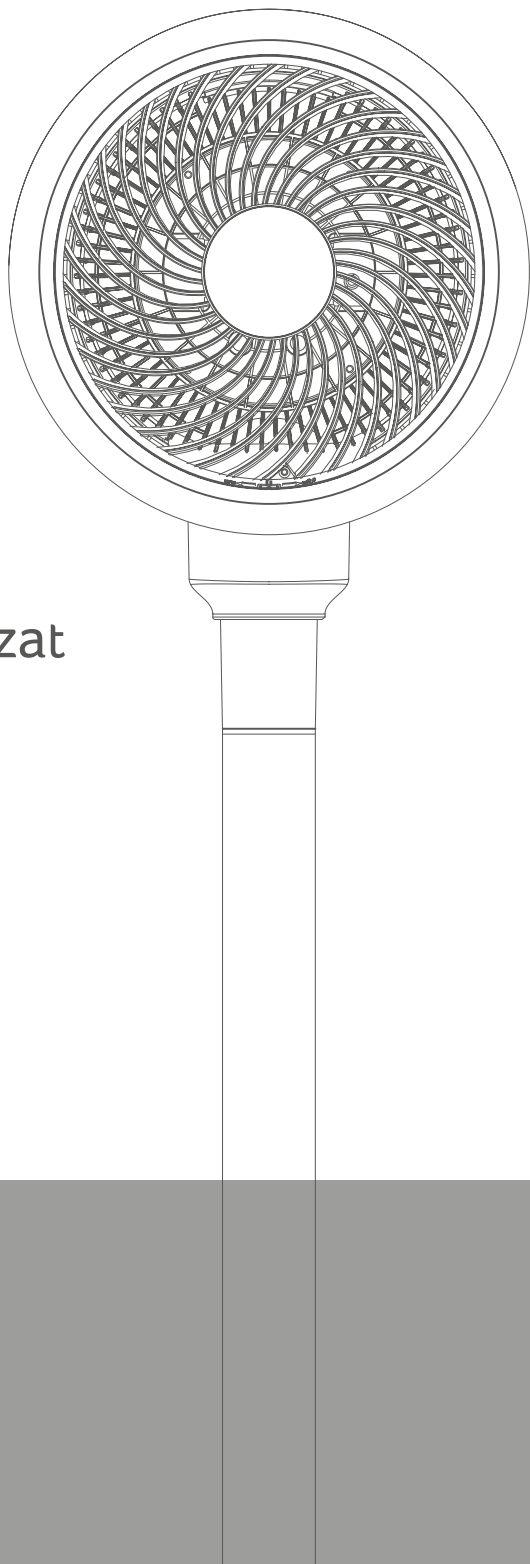


acerpure



acerpure COZY Sorozat

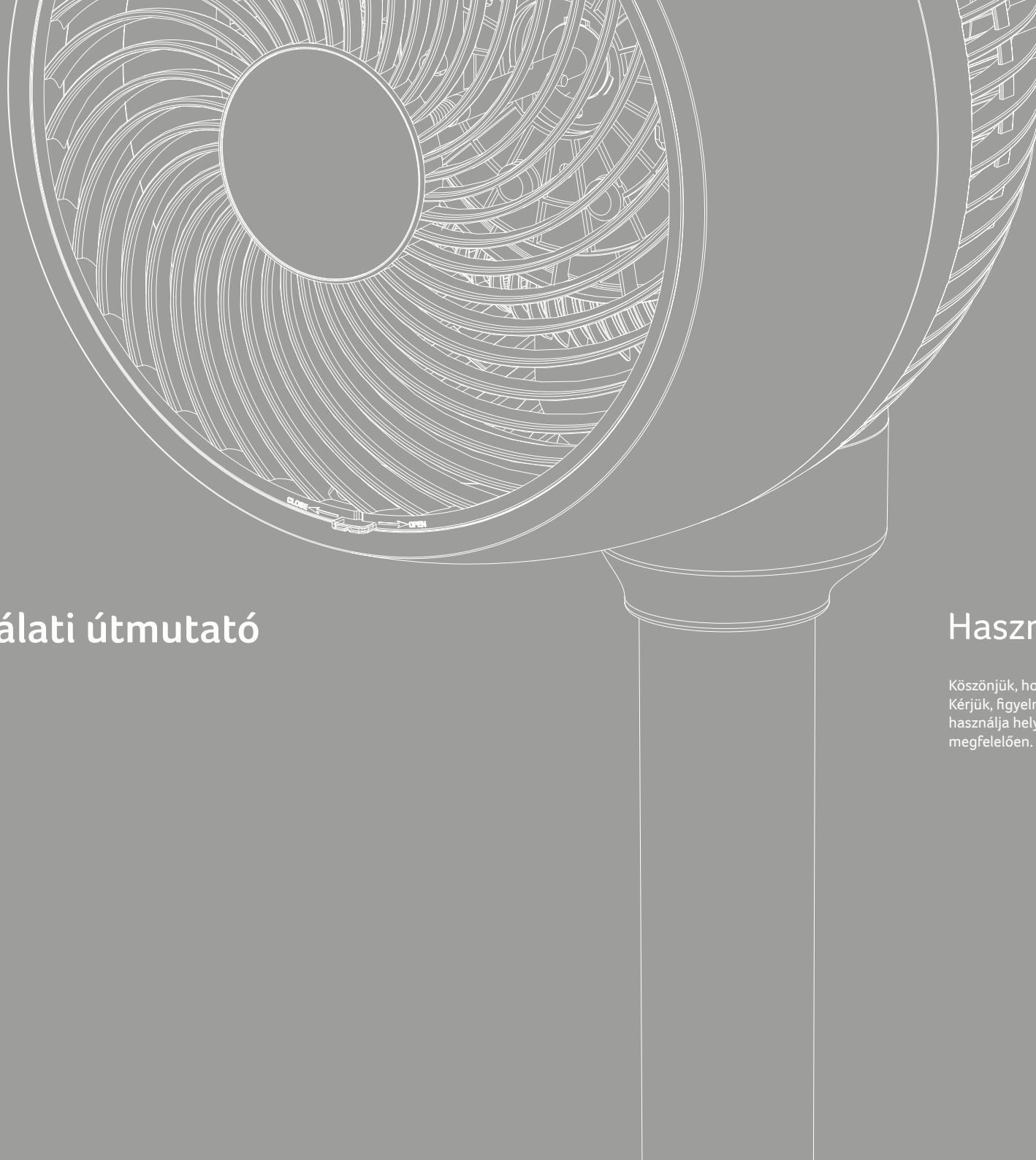
Levegőkeringető

Használati útmutató

Modell: AF551-20W

www.acerpure.com

Copyright© 2021 AcerPure Inc. All Rights Reserved.



Használati útmutató

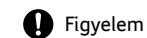
Használati útmutató

Köszönjük, hogy megvásárolta ezt a terméket.
Kérjük, figyelmesen olvassa el ezt a kézikönyvet,
használja helyesen a terméket, és tárolja
megfelelően.

Tartalomjegyzék

| | |
|---|----|
| Biztonsági útmutató | 05 |
| Termékbemutató és áttekintés | 06 |
| A termék összeszerelése és használata | 07 |
| A panel bemutatása | 09 |
| Karbantartás és szétszerelés | 11 |
| Mielőtt kapcsolatba lépne az ügyfélszolgálattal | 12 |
| Termékadatok és céginformáció | 13 |

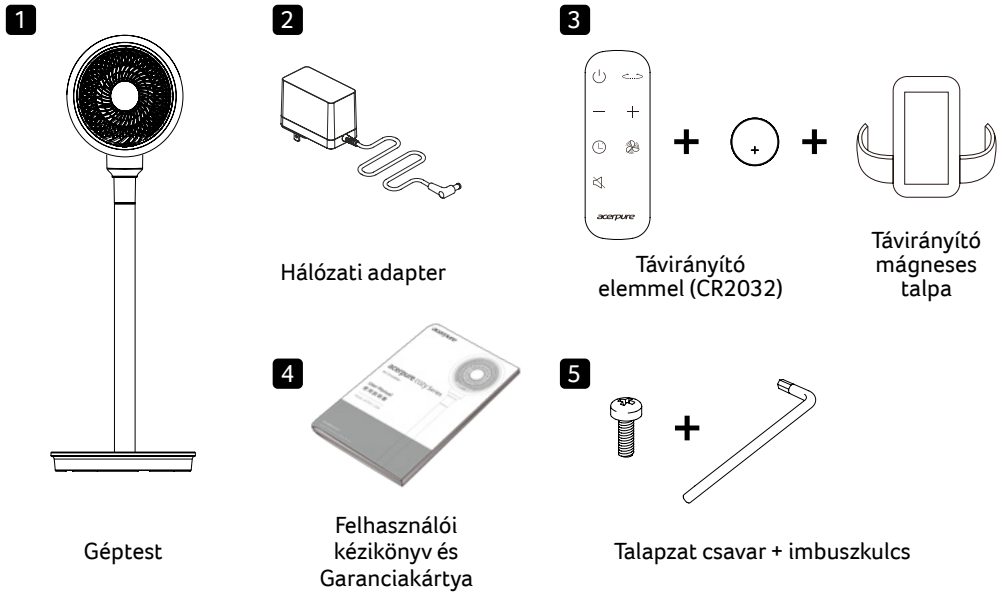
Biztonsági Útmutató



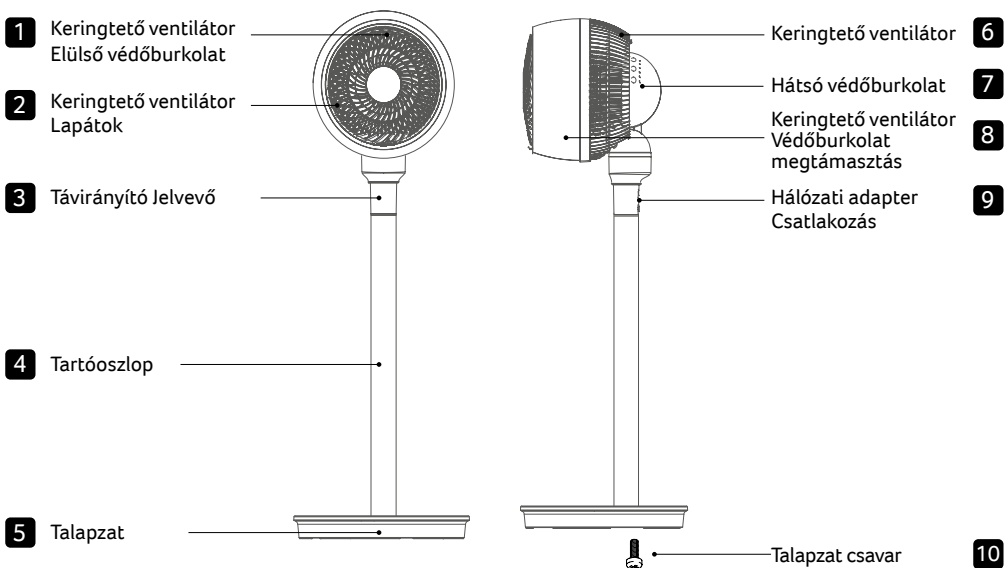
| | |
|---|--|
| Ez a termék otthoni és irodai használatra készült. Ne használja más célokra. | Használat előtt ellenőrizze, hogy a hálózati adapter és a csatlakozója nem sérült-e meg. A rossz érintkezés elkerülése érdekében ne tekerje meg és ne feszítse meg a tápkábelt. |
| Használat előtt ellenőrizze, hogy az Ön konnektorán lévő feszültség kompatibilis-e a terméken található feszültségcímkevel. | Kapcsolja ki a készüléket, mielőtt kihúzza a dugót. Az áramütés veszélyének elkerülése érdekében ne érintse meg a hálózati csatlakozót nedves kézzel. |
| A termék csak a mellékelt hálózati adapterrel működtethető, ezzel elkerülheti a termék meghibásodását, illetve a tüzeseteket. | Figyeljen oda a gyermekekre, és győződjön meg róla, hogy nem játszanak a termékkel. |
| Ha szét kell szerelnie a terméket, győződjön meg róla, hogy a készülék ki van kapcsolva, és a hálózati adapter ki van húzva. | Ne tárolja a távirányító gombemémét csecsemők számára elérhető helyen, nehogy véletlen lenyeljék azt. Lenyelés esetén azonnal forduljon orvoshoz. |
| A termék károsodásának elkerülése érdekében ne használja a terméket olyan helyen, ahol idegen tárgyakat szívhat be a keringtető ventilátor, például függőnyöket. | Ne használja a terméket összeszerelés nélkül, és a sérülések elkerülése érdekében ne dugja a kezét vagy hegyes tárgyakat a keringtetőventilátor védőburkolatába. Ne hagyja, hogy a gyerekek a csomagolás részeivel (például műanyag zacskókkal) játszanak. |
| Ne akasszon ruhákat a keringtető ventilátor védőburkolatára, és ne használja a terméket instabil felületen vagy akadályokkal teli helyeken. Ha a terméket állványra kell helyezni, győződjön meg róla, hogy az úgy van rögzítve, hogy földrengés vagy más vészhelyzet esetén ne essen le az állványról. | A készüléket nem szabad csökkent fizikai vagy szellemi képességekkel rendelkező, vagy tapasztalatlan és a terméket nem ismerő személyeknek (beleértve a gyermekeket) használni, kivéve, ha a biztonságukért felelős személy felügyelete alatt állnak és biztonságosan használják azt. Ne fújja folyamatosan és hosszú ideig közvetlenül a levegőt csecsemőre vagy betegre. |
| Ne permetezzen a termékre illékony anyagokat, rovarölő szereket vagy más folyadékokat. | Ne használja a terméket magas hőmérsékleten (40 °C-nál magasabb hőmérsékleten), erősen párában (például fürdőszobákban) vagy poros helyeken. Ne használja a terméket olyan helyen, ahol savakat, lúgokat vagy olajat tárolnak. |
| Ha a terméket hosszabb ideig nem használja, húzza ki a hálózati adaptert. Ennél is konkrétan, kérjük, hogy vészhelyzetek, például vihar, villámlás, földrengés vagy tűz esetén azonnal kapcsolja ki a készüléket és húzza ki a hálózati adaptert. | A termék csak általános külső tisztítást igényel. Ne használjon durva felületű tisztítóeszközöket és ne öblítse le a terméket közvetlenül vízzel. A készüléket mérsékelt és trópusi éghajlaton ajánlott használni. |
| Ha a termék véletlenül vízbe került, azonnal hagyja abba a használatát és lépjen kapcsolatba az ügyfélszolgálattal. | Ha a termék rendellenesen működik, például zajt, füstöt vagy szagot bocsát ki, kérjük, azonnal kapcsolja ki a készüléket, húzza ki a konnektorból és lépjen kapcsolatba az ügyfélszolgálattal. |
| Ne javítsa vagy módosítsa a terméket, hacsak Ön nem a vállalat felhatalmazott műszerésze. Ha a hálózati adapter megsérül, a veszélyek elkerülése érdekében azt egy hivatalos műszerésznek kell kicserélnie. | Az ügyfélszolgálat elérhetőségét lásd a kézikönyv végén található vállalati információknál. |

Termékbemutató és áttekintés

A termék bemutatása



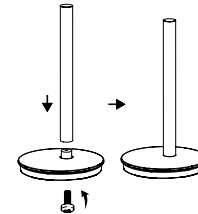
Termékátekintő



A termék összeszerelése és használata

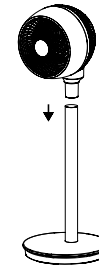
A termék összeszerelése

! Használat előtt, kérjük, kövesse az alábbi lépéseket a termék összeszereléséhez, és a csomagolóanyagokat megfelelően őrizze meg a későbbi tárolás érdekében.



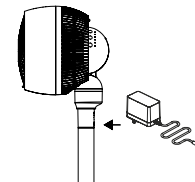
A talpazat összeszerelése

Helyezze be a tartóoszlopot a talpazat középső furatába, rögzítse a talpazat csavarját a talpazatra, majd a mellékelt imbuszkulccsal húzza meg a csavart.



A keringtetőventilátor összeszerelése

Csatlakoztassa a keringtetőventilátort a tartóoszlophoz. A termék összeszerelése befejeződött.

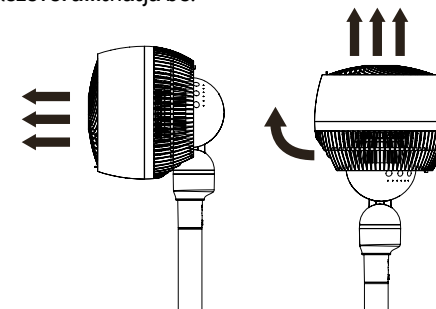


A hálózati adapter csatlakoztatása

A termék használatának megkezdéséhez csatlakoztassa az áramellátást a termék hálózati adapter csatlakozónyílásához, és kapcsolja be a készüléket.

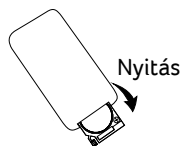
A ventilátor megfelelő szögének beállítása

A termék 0-90°-os függőleges tartományban állítható az Ön igényeinek megfelelően. A szöget közvetlenül a kezével állíthatja be.



A termék összeszerelése és használata

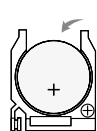
A távirányító elemének behelyezése



Nyitás

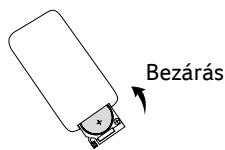
Nyitás

1. Óvatosan nyomja meg a bal oldalon lévő gombot, és húzza lefelé az elemtartót, hogy kivegye azt.



Behelyezés

2. Helyezze be az elemet úgy, hogy a pozitív pólus (+) felfelé nézzen.



Bezárás

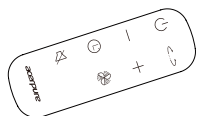
Bezárás

3. Helyezze vissza az elemtartót a nyílásba, és rögzítse a helyére.

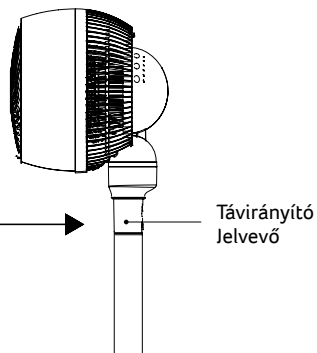
Az elem használatára vonatkozó óvintézkedések

1. Ne tárolja az elemet gyermekek vagy csecsemők számára elérhető helyen. Véletlen lenyelés esetén azonnal forduljon orvoshoz.
2. Ha az elemből szivárgó folyadékok kerültek a szemébe, ne dörzsölje a szemét. Alaposan öblítse ki tiszta vízzel és azonnal forduljon orvoshoz. Felhívjuk figyelmét, hogy ez látásvesztéshez vezethet.
3. Ha az elemből szivárgó folyadékok bőrrel vagy ruhával érintkeznek, azonnal öblítse le vízzel. Felhívjuk figyelmét, hogy ez foltokat okozhat.
4. Ha meg kell szabadulnia az elemtől, kérjük, kövesse a helyi hulladékválogatási követelményeket (és tegyen átlátszó ragasztószalagot a "+" és "-" oldalra is).

A távirányító használata



600 cm-ig

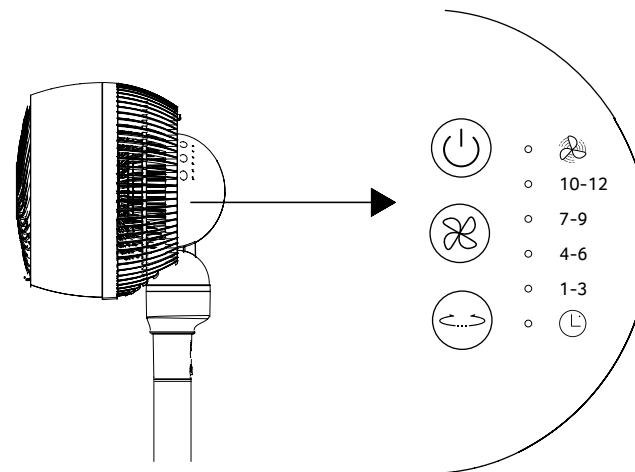


Távirányítóval kapcsolatos óvintézkedések

1. A távirányítónak közvetlenül a jelvevő felé kell néznie.
2. A távirányítót a jelvevőtől kb. 600 cm távolságon belül, a jelvevő felé fordulva kell használni. Ha a távirányító nem a jelvevő felé néz, a tényleges távolság csökken.
3. Ne helyezzen semmilyen tárgyat a jelvevő és a távirányító közé.
4. A távirányítót megfelelően tárolja, kerülje a más tárgyakhoz ütdést vagy leejtést. Vegye ki az elemet és tárolja megfelelően, ha a távirányítót nem használja.

A panel bemutatása

Eszköz vezérlőpanelje



Be-/kikapcsoló gomb

Ezzel a gombbal kapcsolhatja be/ki a terméket



Balra és jobbra forgó üzemmód

Lehetővé teszi, hogy a terméket úgy állítsa be, hogy az jobbra és balra forogjon. Ha másodszor is megnyomja, akkor leállítja a forgást.



Keringési sebesség

A termék 12 különböző sebességgel, valamint turbó üzemmóddal rendelkezik. Igényei szerint kiválaszthatja a kívánt sebességet vagy üzemmódot.



Időzítő üzemmód

A távirányítóval beállíthatja, hogy az eszköz egy adott időpontban elinduljon/leálljon. Az időpontok egyidejűleg megjelennek az eszköz kezelőpanelén.

- 10-12

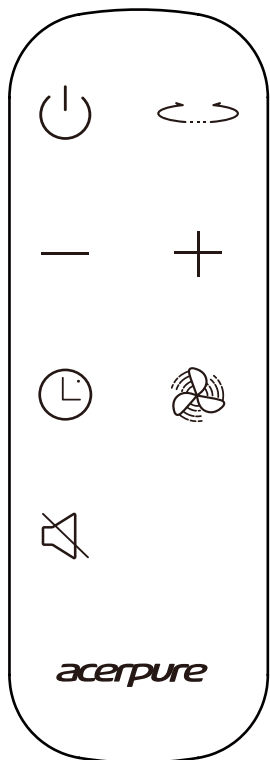
- 7-9 A kiválasztott sebességnek megfelelő jelzés világít. A fényerő a sebességszintet jelzi.
- 4-6

- 1-3

- Turbó üzemmód (csak a távirányítóval lehet ebbe az üzemmódba kapcsolni)

A panel bemutatása

Távírányító



Be-/kikapcsoló gomb

A távirányítón található gombot a termék be- és kikapcsolásához használhatja



Balra és jobbra forgó üzemmód

Nyomja meg ezt a gombot a távirányítón, hogy a gép vízszintesen oszcilláljon. Az oszcillálás leállításához nyomja meg újra ezt a gombot.



Keringési sebesség növelése

A távirányítón ezzel a gombbal állíthatja be a keringési sebességet.



Keringési sebesség csökkentése

A távirányítón ezzel a gombbal állíthatja be a keringési sebességet.



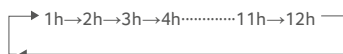
Turbó üzemmód

A távirányítón ezzel a gombbal indíthatja el a turbó üzemmódot.



Időzítő üzemmód

A távirányítóval beállíthatja, hogy az eszköz egy adott időpontban induljon el / álljon le, valamint a távirányító „+”/”-” gombjaival beállíthatja az időt. A maximálisan beállítható időtartomány 12 óra.



Felhívjuk figyelmét, hogy az időzített indítás/leállítás beállításakor a gép kezelőpanelén villogó kijelző azt jelenti, hogy az időt beállíthatja. Amikor a kijelző már nem villog és folyamatosan világít, ez azt jelenti, hogy az időzített indítás/leállítás sikeresen beállításra került.

Időzített indítás

Ha a termék leállt, de még mindig be van kapcsolva, akkor ezt a gombot megnyomva beállíthatja a gép indításának idejét. Az időzített indítás visszavonásához ismét megnyomhatja ezt a gombot.

Időzített leállítás

Az eszköz indításakor ezt a gombot megnyomva beállíthatja a gép leállításának idejét. Az időzített leállítás visszavonásához ismét megnyomhatja ezt a gombot.



Ha a gépet elindítják, és nincs időzített leállítás, a gép 24 óra működés nélkül automatikusan leáll.



Csendes üzemmód

A gép időzített indítása esetén ezt a gombot megnyomva léphet be a csendes üzemmódba. A csendes üzemmódból való kilépéshez ismét nyomja meg a gombot.

Karbantartás és szétszerelés

Karbantartás

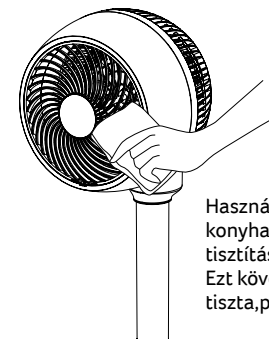
A termék csak általános külső tisztítást igényel (az ábrán látható módon).



Ne használjon hígítót, savas szereket, lámpaolajat, alkoholt vagy vegyi anyagot tartalmazó törlőkendőket a termék tisztításához, hogy elkerülje az elszíneződést vagy a károsodást.



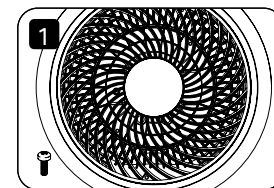
Kérjük, vegye figyelembe, hogy karbantartás vagy tisztítás után a terméket nem szabad bekapcsolni vagy tárolni, amíg teljesen meg nem száradt. Ha a terméket el kell helyeznie, kérjük, tegye a csomagoló dobozba, és tárolja megfelelően, száraz helyen.



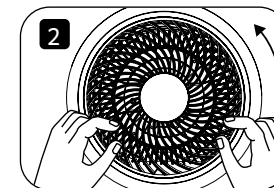
Használjon semleges konyhai tisztítószeret a tisztításhoz. Ezt követően használjon tiszta, puha törlőkendőt.

A keringetőventilátor szétszerelése

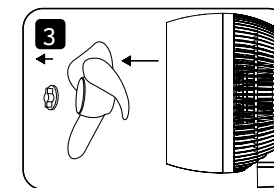
A keringetőventilátor védőburkolatának szétszerelése előtt győződjön meg arról, hogy a termék ki van kapcsolva.



1. Vegye ki a keringetőventilátor első védőburkolatának alján lévő csavart.



2. Forgassa el az első védőburkolatot az óramutató járásával ellentétes irányba.



3. Húzza ki az előlő védőburkolatot, majd távolítsa el a keringetőventilátor lapátjait.

Mielőtt kapcsolatba lépne az ügyfélszolgálattal

Ha problémát észlel a termékkel kapcsolatban, kérjük, ellenőrizze az alábbi tippeket, mielőtt kapcsolatba lépne az ügyfélszolgálattal.

| Probléma | Lehetséges ok | Megoldás |
|---|---|---|
| A termék nem indul el. | Lehetséges, hogy a hálózati csatlakozót nem dugták be a konnektorba. | Győződjön meg róla, hogy a hálózati csatlakozó megfelelően be van-e dugva a konnektorba.. |
| A keringtető ventilátor nem működik a termék indítása után. | Előfordulhat, hogy a keringtető ventilátorban tárgyak akadtak el. | Távolítsa el az idegen tárgyakat a keringtetőventilátor védőburkolatáról. |
| A zaj szokatlanul nagy. | A keringtető ventilátorban por gyűlhetett össze. | Tisztítsa meg a keringtető ventilátor védőburkolatát. |
| | Előfordulhat, hogy a keringtető ventilátorban tárgyak akadtak el. | Távolítsa el az idegen tárgyakat a keringtetőventilátor védőburkolatáról. |
| | A padló vagy az asztal, ahová a terméket helyezték, egyenetlen lehet. | Kérjük, helyezze a terméket egyenes felületre vagy asztra. |
| | A keringtetőventilátor lapátjai esetleg nincsenek megfelelően felszerelve a motor tengelyére. | Megfelelően illessze a keringtetőventilátor lapátjait a motor tengelyére. |
| A távirányító nem működik. | Lehet, hogy az elem lemerült. | Cserélje ki az elemet. (Modellszám: CR2032) |
| | Előfordulhat, hogy a távirányító nem egyenesen a termék felé néz. | Változtasson pozíciót, és fordítsa a távirányítót egyenesen a jelző felé. |

Termékadatok

| Légkeringető ventilátor műszaki adatok | |
|---|-------------------------|
| Termék neve | Légkeringető ventilátor |
| Termékmodell | AF551-20W |
| Névleges feszültség/névleges teljesítmény | DC24V-/25W |
| Nettó tömeg | 3,92 kg |
| A termék méretei | 333,4 x 333,4 x 1000 mm |
| Származási ország | Kína |

| Hálózati adapter specifikációk | |
|---|------------------|
| Névleges feszültség/névleges frekvencia | 100-240V-50/60Hz |
| Kimenő Feszültség | DC24V— |

- ! A készülék csak a készülékhez mellékelt tápegységgel használható.
- ! A készüléket kizárólag érintésvédelmi alacsony feszültségen szabad táplálni.

acerpure

www.acerpure.com

acerpure